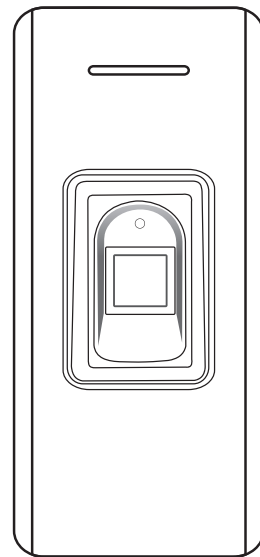


金属指纹门禁一体机



一、产品简介

本系列产品采用新型ARM内核32位微控制器设计，功能强大，稳定可靠，是新一代多功能门禁一体机，可以包括读卡器模式、一体机模式等多种功能，广泛适用于办公、家庭、别墅等场所。

二、功能特点

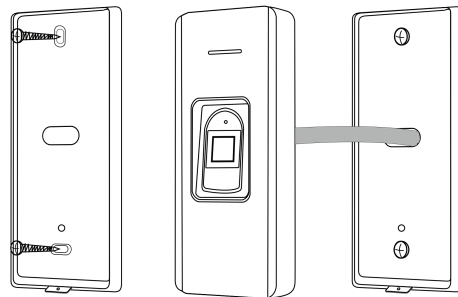
特点	说明
读卡类型	可同时读125KHz的EM和HID卡，或同时读13.56MHz的IC和CPU卡
按键操作	红外遥控按键操作
输出方式	具有读卡器专用模式，输出格式可用户调整
开门方式	支持卡加指纹、多用户开门方式
管理卡	支持管理员增加卡或指纹、删除卡或指纹
用户容量	用户卡容量高达10000，指纹容量最大1000枚
开锁信号	采用继电器的NO、NC、COM输出

三、技术参数

工作电压：DC12±2V	静态电流：≤35mA
操作电流：≤100mA	工作环境温度：-20~60℃
工作环境湿度：0~95%	电锁信号继电器触点电流：≤1A
报警信号MOS管输出电流：≤1A	开门时间：0~300s（可调）

四、安装方法

根据产品尺寸开好孔，用配备的螺钉固定好底壳。将引出线从底壳出线孔穿出，根据需要的功能接线，且包好不用的线，以防短路。接完线后将前壳装到底壳上，拧好螺丝，安装完成。（如下图）



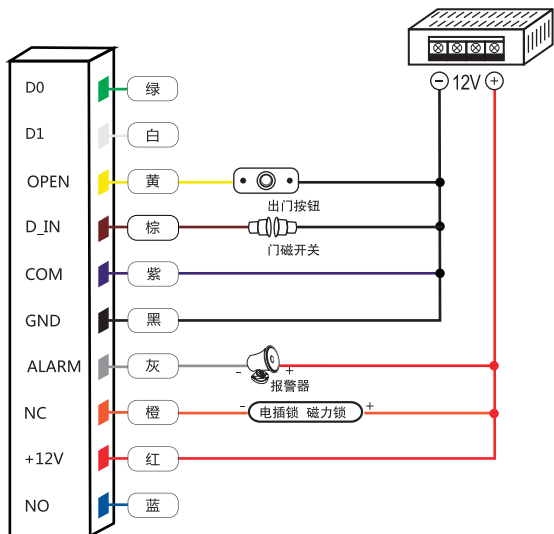
安装示意图

五、接线标功能

线序	颜色	符号	功能描述
1	绿	D0	韦根输入（读卡器模式韦根输出）
2	白	D1	韦根输入（读卡器模式韦根输出）
3	灰	ALARM	报警信号MOS管漏极输出端（选配）
4	黄	OPEN（BEEP）	出门按钮输入端（读卡器模式蜂鸣器控制输入）
5	棕	D_IN（LED）	门磁开关输入端（读卡器模式LED控制输入）（选配）
6	红	+12V	电源正极
7	黑	GND	电源负极
8	蓝	NO	继电器常开端
9	紫	COM	继电器公共端
10	橙	NC	继电器常闭端

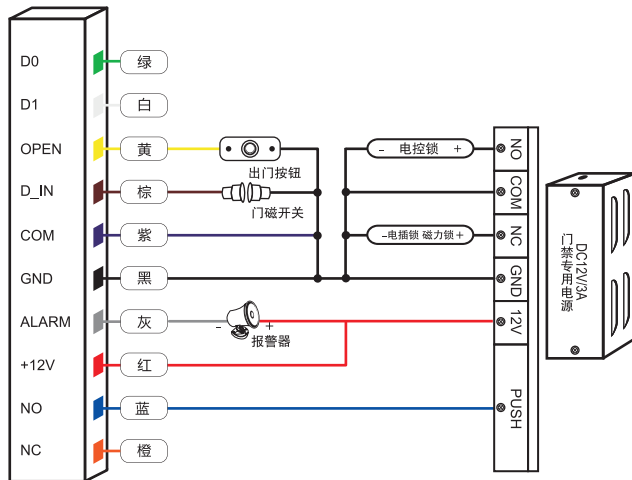
六、接线图

6.1 普通电源接线图



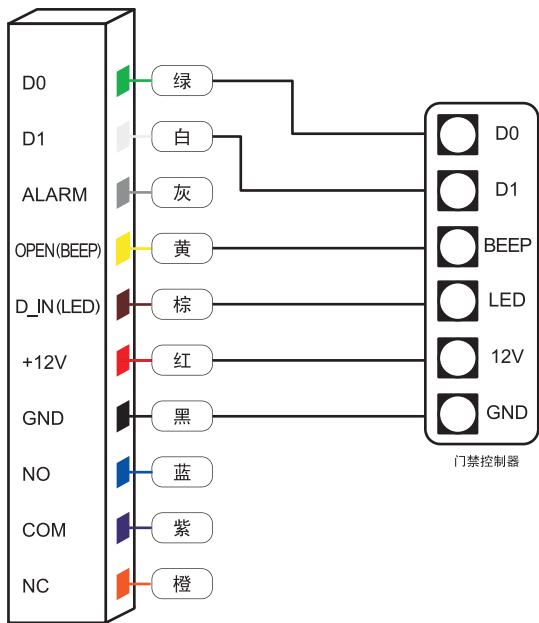
注：门磁，报警功能选配

6.2 门禁专用电源接线图



注：门磁，报警功能选配

6.3 读卡器接线图



七、指示灯和蜂鸣器状态

工作状态	指示灯	蜂鸣器
待机模式	红色	
操作成功	绿色	嘀-
操作失败		嘀嘀嘀
管理卡进入时		嘀嘀
管理卡退出时		嘀-
按数字键		嘀
按*键		嘀-
卡加指纹模式读卡后	红色慢闪	
多用户开门未完	红色慢闪	
进入管理主菜单	红色慢闪	
进入设置状态	橙色	
开锁期间	绿色	
蜂鸣器报警	红色快闪	呜呜

八、管理员菜单

8.1 一体机模式设置

设备管理

菜单进入方式：*（管理密码）#			
菜单	参数或操作步骤	功能	默认值
0	(新管理密码)# (重复新管理密码)#	修改管理密码	999999
1	10001# 读卡 或 按指纹两次 *	设置增加卡或指纹	
	10002# 读卡 或 按指纹两次 *	设置删除卡或指纹	
2	10001# *	删除增加卡或指纹	
	10002# *	删除删除卡或指纹	
3	11#	一体机模式	11
	12#	电器开关模式	
	13#	读卡器模式	26
	(26-58)#	读卡输出26至58位Wiegand格式	
8	8#	WiFi配对模式	选配

增加删除用户

菜单进入方式：*（管理密码）#			
菜单	参数或操作步骤	功能	默认值
1	读卡或按指纹两次 ... *	连续读卡或按指纹添加用户	...表示重复前面的所有操作，必须按*键才能退出
	(8或10位格式卡号) # ... *	输入卡号添加用户	
	(用户编号) # 读卡或按指纹两次 ... *	指定用户编号读卡或按指纹添加用户	
	(用户编号) # (8或10位格式卡号) # ... *	指定用户编号输入卡号添加用户	
删除用户			
2	读卡 或 按指纹一次 ... *	通过读卡或按指纹删除1张卡或指纹	...表示重复前面的所有操作，必须按*键才能退出
	(8或10位格式卡号) # ... *	输入卡号删除1张卡	
	(用户编号) # ... *	输入用户编号删除1个用户	
	0000#	删除所有用户	

开门方式

菜单进入方式：*（管理密码）#			
菜单	参数或操作步骤	功能	默认值
3	0#	卡或指纹开门	0
	1#	卡加指纹开门	
	(2-10) #	多用户开门（多张卡或多枚指纹）	

高级设置

菜单进入方式：*（管理密码）#			
菜单	参数或操作步骤	功能	默认值
4	(0-300) #	设置开门时间为0-300S, 0为50mS	5
5	(0-99) #	设置报警时间0-99分钟	0
6	读用户卡，按第一枚指纹两次，按第二枚指纹两次 ... *	用户卡绑定指纹（最多两枚）	
7	(用户编号) # (8或10位格式卡号) # 卡数量# ...	添加连号卡用户	
8	0 #	正常工作模式	0
	1 #	错误超过5次报警	
	2 #	错误超过5次锁死10分钟	
	3 #	指示灯常灭	4
	4 #	指示灯常亮	
	5 #	关闭蜂鸣器	6
6 #	开启蜂鸣器		

8.2 读卡器模式设置

菜单进入方式：*（管理密码）#			
菜单	参数或操作步骤	功能	默认值
0	(新管理密码)#（重复新管理密码）#	修改管理密码	999999
1	10001# 读卡或按指纹两次 *	设置增加卡或指纹	
	10002# 读卡或按指纹两次 *	设置删除卡或指纹	
2	10001# *	删除增加卡或指纹	
	10002# *	删除删除卡或指纹	
1	按指纹两次 ... *	连续读按指纹添加用户	...表示重复前面
	(用户编号)# 按指纹两次 ... *	指定用户编号按指纹添加用户	的所有操作, 必须按“#”才能退出
2	按指纹一次 ... *	通过按指纹删除	
	0000#	删除所有用户	
3	(26-58)#	读卡输出26至58位Wiegand格式	26
5	(0-99)#	设置报警时间0-99分钟	0
9	(0-255)#	设备号	默认值0

九、管理卡或密码操作

9.1增加用户操作

读增加卡或指纹，读用户卡（或按指纹两次），...，读增加卡或指纹。

说明：增加卡或指纹主要用于快速连续添加用户卡或指纹，第一次读增加卡或指纹，响“嘀嘀”两短声，指示灯变为橙色，表示进入添加用户卡或指纹状态，第二次读增加卡或指纹，响“嘀-”一长声，指示灯变为红色，表示退出添加用户卡或指纹状态。

9.2删除用户操作

读删除卡或指纹，读用户卡或指纹，...，读删除卡或指纹。

说明：删除卡或指纹主要用于快速连续删除用户卡或指纹，第一次读删除卡或指纹，响“嘀嘀”两短声，指示灯变为橙色，表示进入删除用户卡或指纹状态，第二次读删除卡或指纹，响“嘀-”一长声，指示灯变为红色，表示退出删除用户卡或指纹状态。

十、其它操作

10.1取消报警

用卡修改用户密码：

按 读管理卡 或 读有效用户卡 或 有效指纹 或 管理密码 #

说明：当出现报警时，蜂鸣器会响“呜，呜，...”报警声，通过读有效卡和管理密码可以取消报警。

10.2恢复出厂设置

当忘记管理密码后，或者当用户随意调乱各种参数后，可以通过恢复出厂设置来回到正常情况，操作如下：

断开电源，按住出门按钮不动，接通电源1秒以上，响“嘀嘀”两声后松开，管理密码即恢复为999999，同时机器参数恢复为出厂设置，具体的默认值见附表，其它卡和指纹信息不会被删除。